



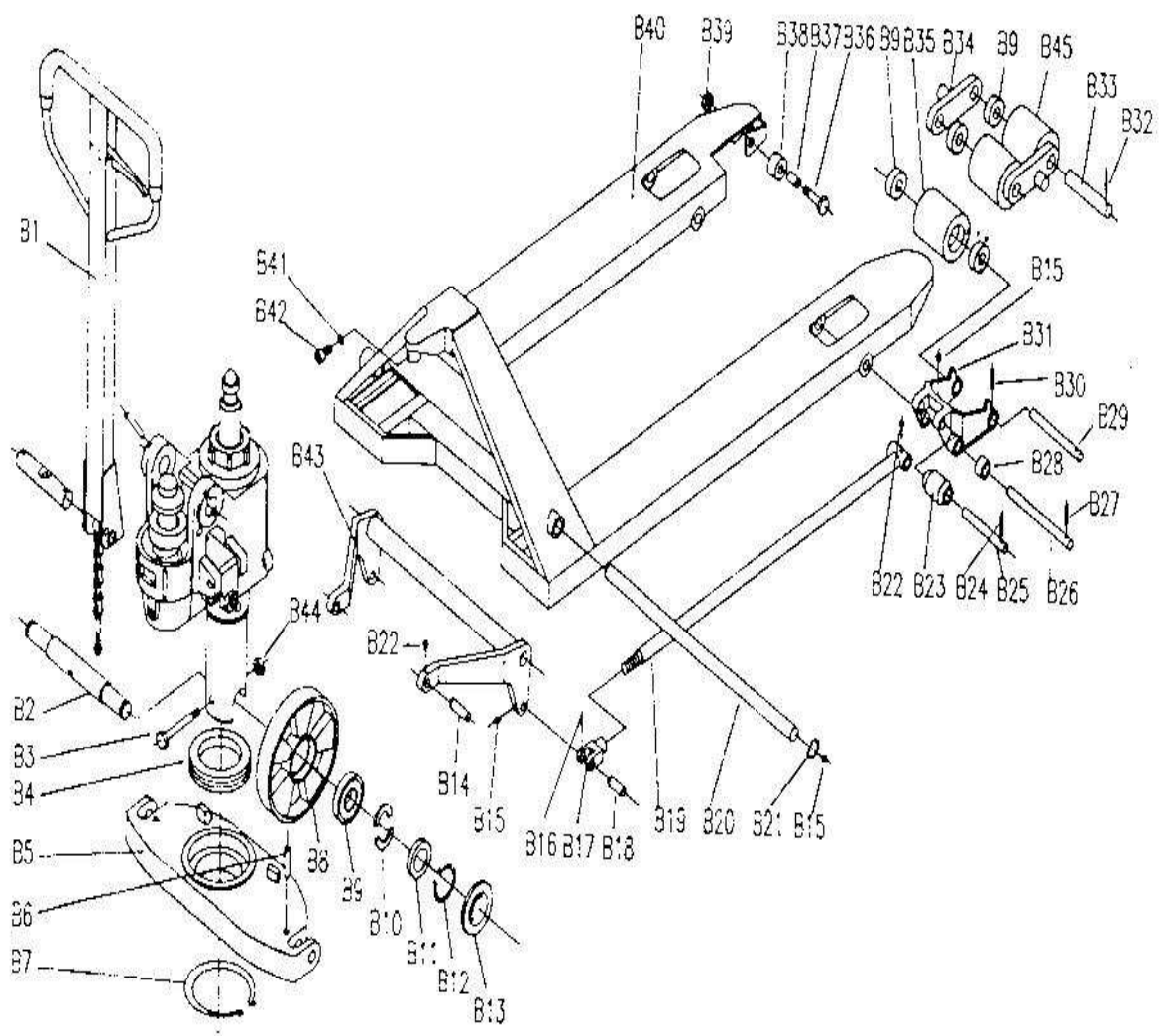
**Listado de Repuestos Transpaleta LINDERS**

<b>Código</b>	<b>Descripción</b>	<b>Cant.</b>
B2	eje ruedas motrices sin seguros	1
B3	perno fijación rueda M8 x 60 s/tuerca	1
B4	rodamiento axial	1
B5	travesaño pintado	1
B6	pasador elástico	2
B7	seguro segers exterior	1
B8	rueda nylon 200 x 50	2
B9	rodamiento de bola	12
B10	seguro partido ( par )	2
B11	golilla especial para seguro partido	2
B12	seguro segers exterior 20mm	2
B13	tapa de protección plástica	2
B14	muñón travesaño	2
B15	grasera 1/4"	8
B16	pasador elástico 5 x 40	2
B17	horquilla ajustable barras elevación	2
B18	eje horquilla	2
B19	barra elevación	2
B20	eje balancín principal	1
B21	seguro segers interior	1
B22	grasera especial	4
B23	polín balancín trasero	2
B24	pasador elástico 5 x 40	2
B25	eje balancín trasero	2
B26	eje unión balancín-bastidor	2
B27	pasador elástico 5 x 40	2
B28	buje balancín trasero	4
B29	eje ruedas 82 x 100	2
B30	pasador elástico 5 x 40	2
B31	balancín trasero pintado	2
B32	pasador elástico 5 x 40	8
B33	eje ruedas ( 82 x 70 )	4
B34	placa ruedas fundidas	4
B35	rueda nylon 82 x 100	2
B36	perno rueda auxiliar	2
B37	buje rueda auxiliar	2
B38	rueda auxiliar	2
B39	tuerca M8 c/seguro	2
B40	bastidor estructural	1
B41	golilla presión 1/4"	1
B42	perno Parker 1/4 x 20	1
B43	balancín principal	1
B44	tuerca M8 c/seguro	1
B45	rueda nylon 82 x 70	4
B101	resorte tipo seguro mango	1
B102	pasador elástico 5 x 50	1
B103	bola acero 6.0mm	1
B104	pasador elástico 5 x 40	1
B105	pasador elástico 5 x 50	1

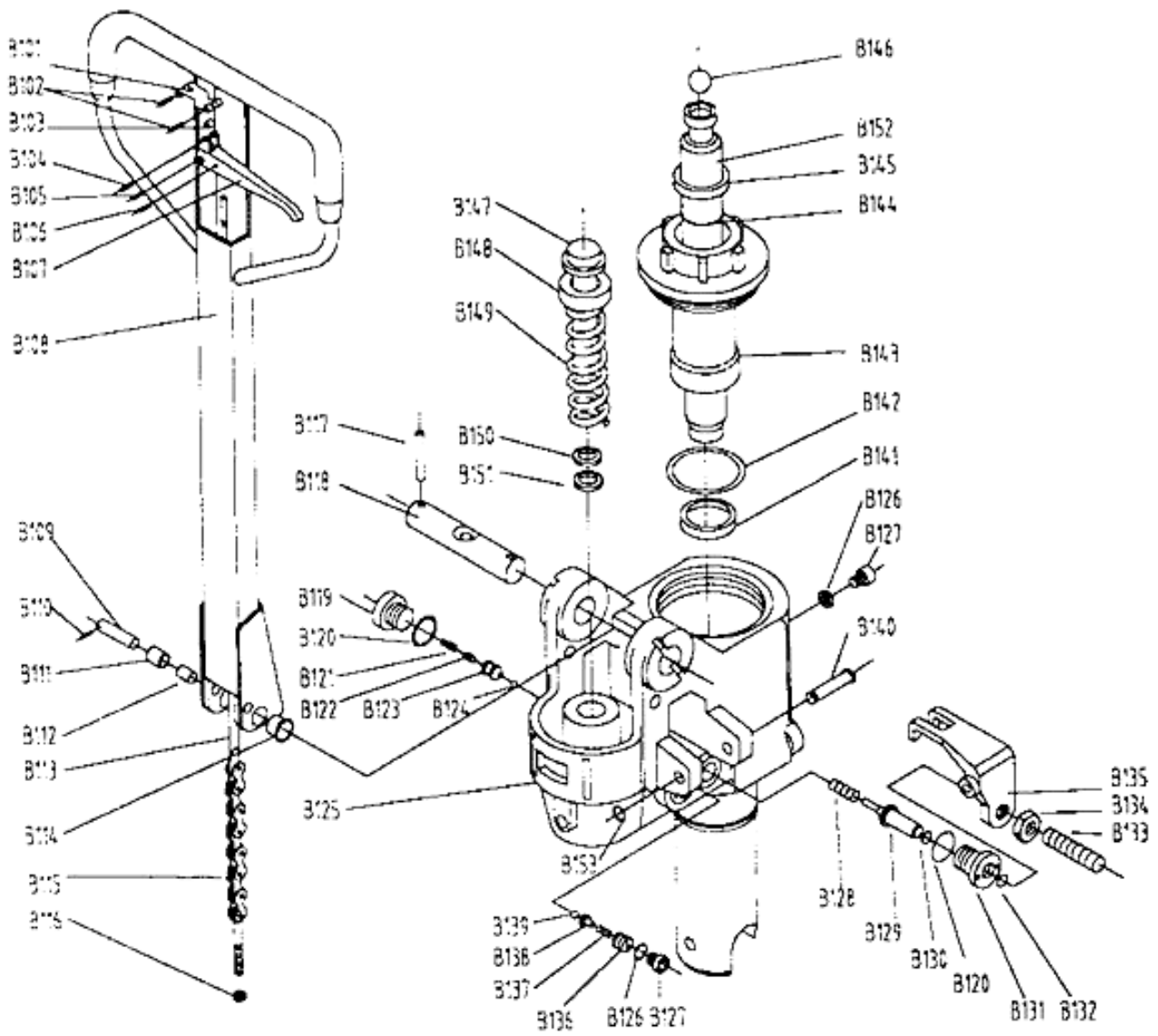
B106	pasador elástico 5 x 40	1
B107	manilla comando	1
B108	mango direccional estructura	1
B109	eje polín pistón bombeo	1
B110	pasador elástico 5 x 40	1
B111	polín pistón bombeo	1
B112	buje polín	1
B113	varilla accionamiento de bajada	1
B114	buje mango	2
B115	cadena accionamiento varilla	1
B116	tuerca c/seguro M6	1
B117	pasador elástico 5 x 40	2
B118	eje mango direccional	1
B119	tapón válvula subida	1
B120	golilla cobre o con recubrimiento goma	1
B121	resorte cónico	1
B122	vástago válvula de bajada	1
B123	cuerpo válvula	1
B124	bola de acero 6.0mm	1
B125	cuerpo unidad	1
B126	golilla cobre o con recubrimiento goma	1
B127	perno Parker M8	1
B128	resorte válvula bajada	1
B129	vástago válvula de bajada	1
B130	sello orings	1
B131	tapón válvula bajada	1
B132	sello orings	1
B133	perno prisionero	1
B134	tuerca autoseguro M6	1
B135	pata accionamiento bajada	1
B136	perno regulador sobrepresión	1
B137	resorte válvula sobrepresión	1
B138	base porta bola	1
B139	bola acero cromada 19mm	1
B140	pasador porta accionamiento	1
B141	sello U vástago elevación	1
B142	sello orings	1
B143	tapa fierro fundida	1
B144	sello orings	1
B145	sello limpiador	1
B146	bola acero cromada 19mm	1
B147	pistón bomba	1
B148	tapa resorte pistón	1
B149	resorte pistón bomba	1
B150	sello limpiador	1
B151	sello U pistón bombeo	1
B152	vástago elevación	1
B153	seguro vástago	1

VENTAS Y SERVICIO TECNICO

SERVYMAQ S.A.



NO.	DESCRIPTION	QUANTITY	REMARKS
-----	-------------	----------	---------



LA      REFERENCE      AL      QUANTITY      REFERENCE      QUANTITY